



Vertrieb – Sales

STEINEL Vertrieb GmbH
 Dieselstraße 80-84
 D-33442 Herzebrock-Clarholz

Tel.: +49 (0) 52 45 / 4 48 - 0
 Fax: +49 (0) 52 45 / 4 48 - 197
 Internet: www.steinell.de

Zentrale
 e-mail: info@steinell.de

Garantie-Service Deutschland

Service

Tel.: +49 (0) 52 45 / 4 48 - 188



Alle Rechte vorbehalten.

NOVUS GmbH & Co. KG
 Postfach 1860
 D-49803 Lingen
 Tel.: +49 (0) 591/9140-0
 Fax: +49 (0) 591/9140-841
 E-Mail: info@novus.de

© Copyright 2010 by NOVUS GmbH & Co. KG

NOVUS®
 www.novus.de

850-7860 Rev01-00





1.1 Декларация за съответствие : Декларираме на своя отговорност, че тази електрическа машина за забиване на скоби Novus отговаря на съответните изисквания за здравеопазване и безопасност на директивата на ЕС за обща безопасност на продуктите*. Устройството отговаря на следните стандарти:** съгласно изискванията на директиви ***. Издадено в ****.

* Prod SRL 2001/95/EG

** EN 60745-1, E DIN EN 60745-2-16, EN 55014-1, EN 55014-2, EN 61000-4-2, EN 61000-4-3, EN 61000-4-4, EN 61000-4-5, EN 61000-4-6, EN 61000-4-11

*** 2006/42/EG, 2004/108/EG

**** Lingen, 2010-10-18

Тип: NOVUS J-165 EAD

Година на производство: 10 →

Гаранция: 2 години

Christian Schnieders
NOVUS GmbH & Co.KG, Breslauer Str. 34-38,
D-49803 Lingen

Оторизирано лице за документи:

Armin Rutenberg, Geschäftsführer

Bruno Ghibely, Geschäftsführer

Съдържание:

1.Общи бележки:

- 1.1.Декларация за съответствие
- 1.2 Технически спецификации
- 1.3 Приложение и употреба
- 1.4 Предпазни мерки и предупреждения
- 1.5 Легенда на пиктограмите
- 1.6 Съдържане на опаковката

2. Работа с уреда

- 2.1 Отваряне на магазина/мястото за поставяне на закрепващите скоби

- 2.2 Премахване на предния капак
- 2.3 Настройка на такера към типа скоби за закрепване
- 2.4 Поставяне на скоби/зареждане и затваряне на магазина
- 2.5 Настройка на силата на удара
- 2.6 Отпускане на спусъка, изстрелване на скобата
- 2.7 Функция за последователно изстрелване без прекъсване

3. Поддръжка и отстраняване на проблеми

- 3.1 Възможни проблеми и начини за отстраняването им
- 3.2. Схема на рез.части

1.2.

Технически спецификации:

- Напрежение/честота: 230V / 50Hz
- Защитен предпазител към главното захранване: 10А мин.със средно до бавно действие; 16 А макс.
- Вид на захранващият кабел: 2,5 м.дълъг, двужилен (2 x 1 mm²)

031-0331 щепсел CEE 7/17, тип на цокъла EF/ 031-0336 тип щепсел J, тип на цокъла J

- удължител на кабела: максимум 10м. със сечение от 1,5мм²
- непрекъснатост на ударите : максимум 20 изстрела в минута, S2 30 мин.
- електрогенератор: потиска се от радио влияние/смущения
- температурен обхват: -10°C до 40°C
- размери на уреда: 172мм. височина/192 мм.дължина/56мм.широчина
- тегло: 1710 грама
- шумови емисии:

A – измерено налягане нивото на шума

$L_pA = 97 \text{ dB(A)}$; променливост $K_pA = 2.5 \text{ dB(A)}$

A– измерено налягане силата/мощността на шума

$L_{wa} = 84 \text{ dB(A)}$; променливост $K_{wa} = 2.5 \text{ dB(A)}$

- вибрации: общото ниво на вибрациите е измерено в съответствие изискванията на стандарта EN 60745

Стойност на емисиите на вибрации $a_h = 2.4 \text{ m/s}^2$; променливост $K = 1.5 \text{ m/s}^2$



ВНИМАНИЕ

Прочетете внимателно всички предварителни бележки и инструкции за безопасност.

Ако пропуснете да го направите – това може да доведе до електрически удар, пожар и/или всякакви др. увреждания и неприятни последици. Пазете тези инструкции за работа с уреда на сигурно място, което да е достъпно и да ви позволява да се консултирате в бъдеще с тях, ако възникнат въпроси.

1.3.

Употреба по предназначение

Уредът е предназначен за захващане на картон, изолационен материал, текстилни продукти, фолио, кожа, дърво и др. подобни не крехки и чупливи материали – към дървени или подобни на дърво повърхности. Изберете работният детайл така, че да е подходящ по размер. **Това устройство трябва да се използва само за целите, за което е предвидено от производителя.**

1.4.

Предупреждения и предпазни мерки за сигурността

Това устройство е произведено и тествано в съответствие от приложимите разпоредби. То напуска производствената база в сигурно и правилно работно състояние. За да се поддържа доброто му състояние и да се подсури сигурната работа с уреда – потребителят трябва задължително да следва правилата за безопасност и предупрежденията, които са посочени в настоящите инструкции за употреба.

- уредът не е предназначен за индустриална употреба
- устройството не е играчка и трябва да се съхранява далече от деца
- състоянието на устройството трябва винаги да се проверява преди да започне използването му
- ако имате някакви съмнения в безупречността и безопасността на уреда и подозирате, че използването му е опасно – устройството трябва да се изключи и да не се използва, както и да предотврати включване по невнимание

- не дърпайте захранващият кабел, за да изключите уреда от захранването или за да го преместите. Уредът не бива да се употребява, ако захранващият кабел е повреден.
- Манипулации, в следствие на които се премахват или блокират части на уреда – не са позволени и в резултат на такива неоторизирани намеси – гаранцията спира да бъде валидна.
- Преди да включите устройството – проверете главното захранване да не надвишава разрешените стойности, които са показани в техническите спецификации за уреда.
- Не насочвайте устройството към себе си, към други хора или животни.
- Използвайте само оригинални крепежни елементи (кламери, гвоздеи и т.н.) на Novus.
- Скрепяващите елементи, които се поставят в уреда трябва да бъдат от един и същи вид.
- Остриетата и краищата на кламерите и гвоздеите, които се поставят в магазина неправилно, не се предвижват или засядат в магазина след неизправност – могат да доведат до наранявания.
- След като устройството е използвано за продължителна непрекъсната дейност с 20 изстрела в минута – то трябва да се остави да се охлади и да се използва отново след поне 30 мин. тъй като по принцип уредът е проектиран да се използва за краткотрайна работа.
- Пазете уреда от влага и намокряне.
- Изключете устройството след като приключите работата с него, не го оставяйте без надзор докато е включено към захранването.
- Почиствайте устройството с мека четка за прах, когато е необходимо.
- Приблизително след всеки 1000 удара, смазвайте изхода за закрепващите скоби с капка леко масло.
- Устройството трябва да се отваря само от обучен сервизен персонал.

1.5.

Легенда за разчитане на пиктограмите.



прочетете информацията за потребителя/предупрежденията за безопасност



- ВНИМАНИЕ



-изключете от захранването



- носете защита за очите и слуха



- важна информация

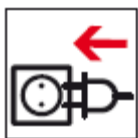


- нормална работа/опериране



-информация по поддръжката

и отстраняването на повреди



- свържете устройството към захранването



-съответствие с ЕС директиви за безопасност



- маркировката TUV Nord сертифицира и доказва, че продуктът отговаря на

Наредбата за оборудването и сигурността в Германия



- защитен клас II (двойна изолация, не се изисква заземен щепсел)

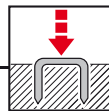


- не изхвърляйте на места, където се събират битови отпадъци

1.

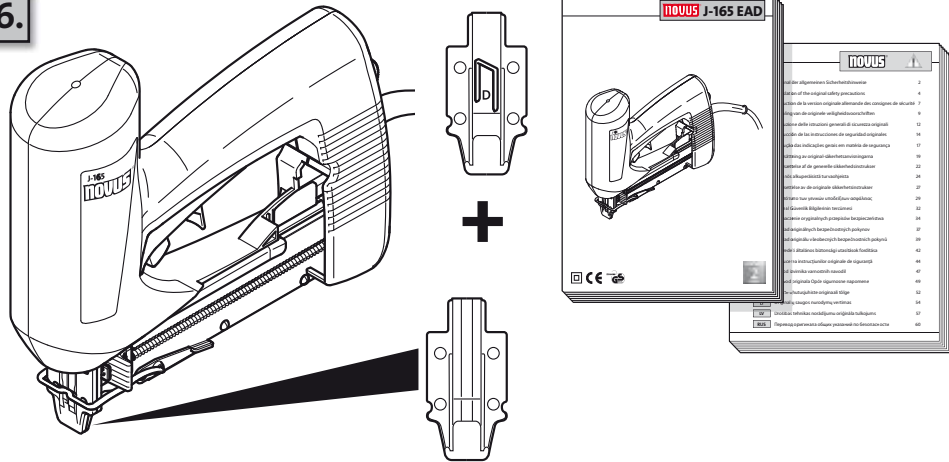


2.

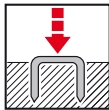


NOVUS® J-165 EAD

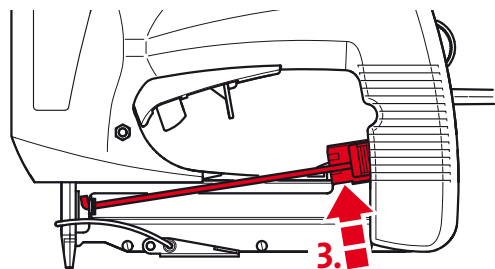
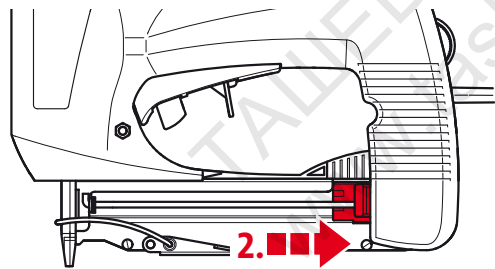
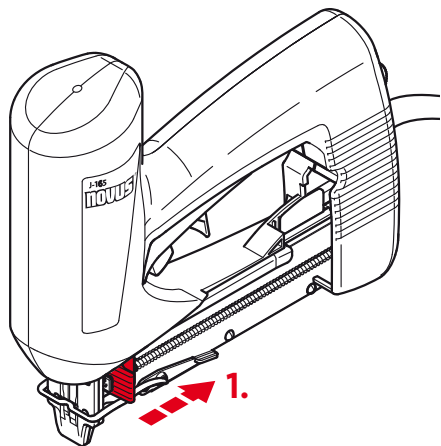
1.6.



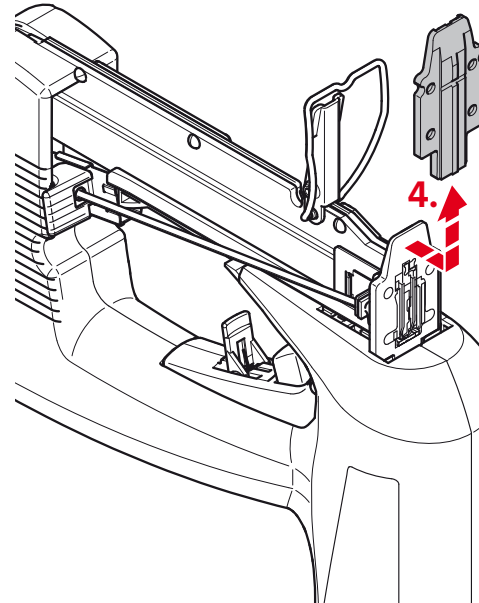
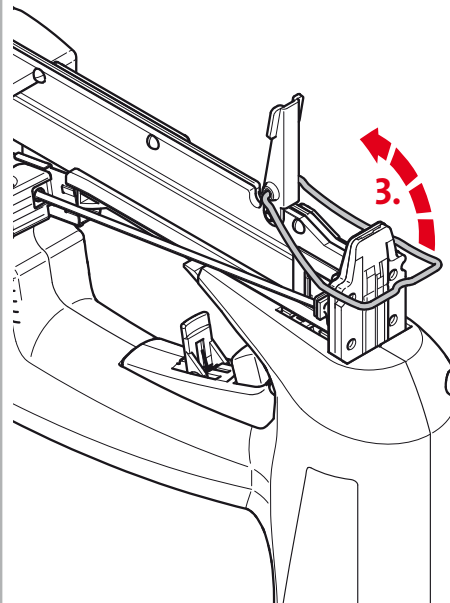
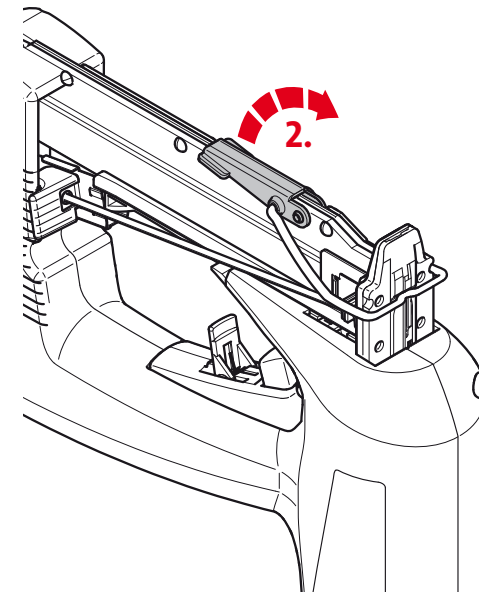
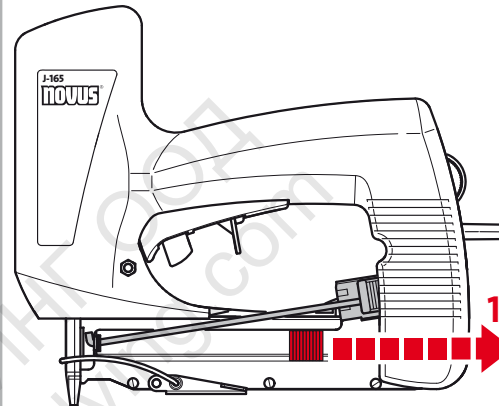
2.



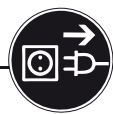
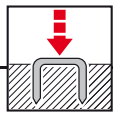
2.1.



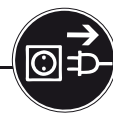
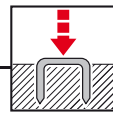
2.2.



2.



2.

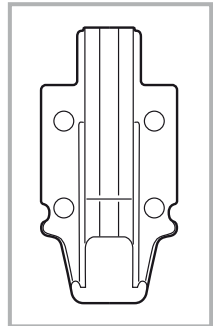
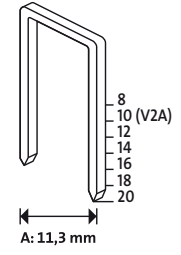


2.3.

180x

A

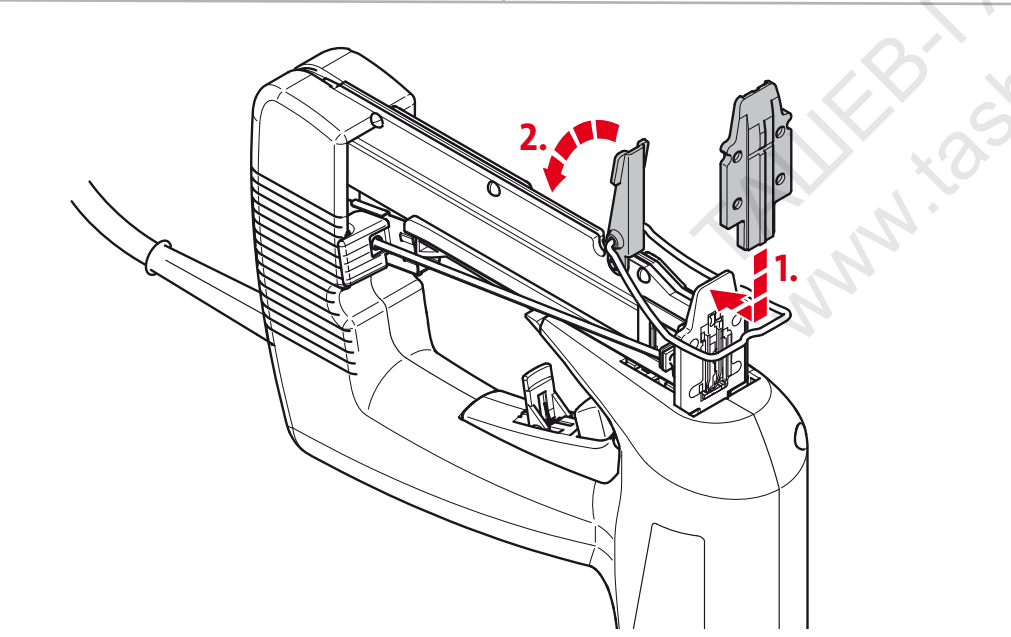
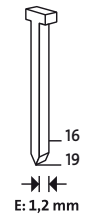
Typ 53



100x

E

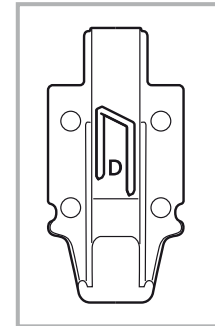
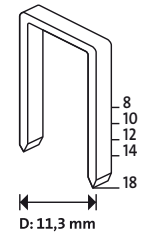
Typ J



100x

D

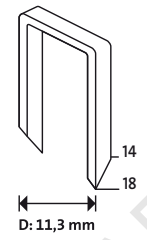
Typ 53F



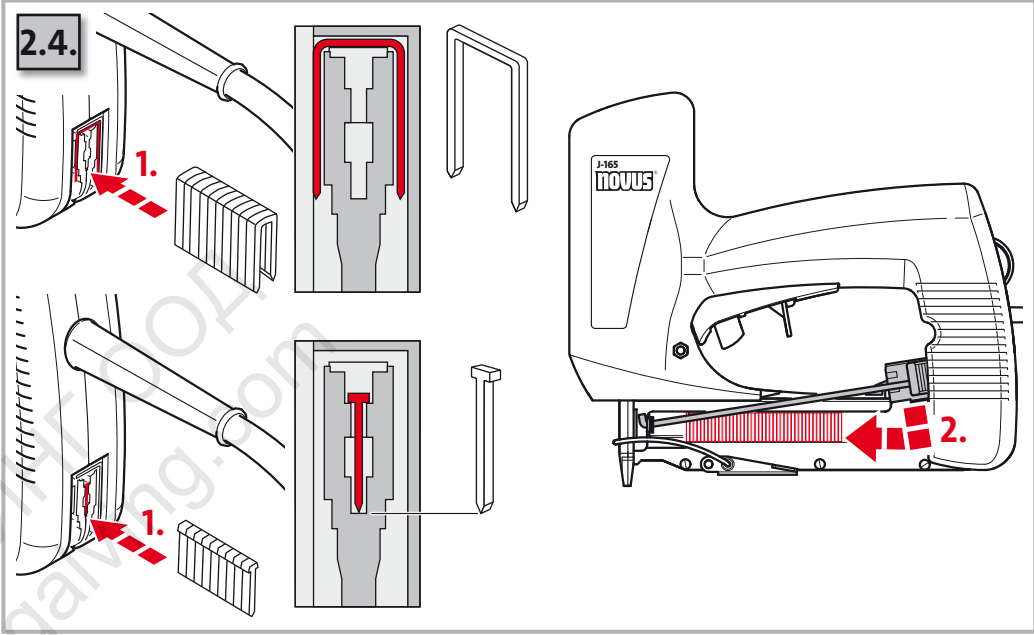
100x

D

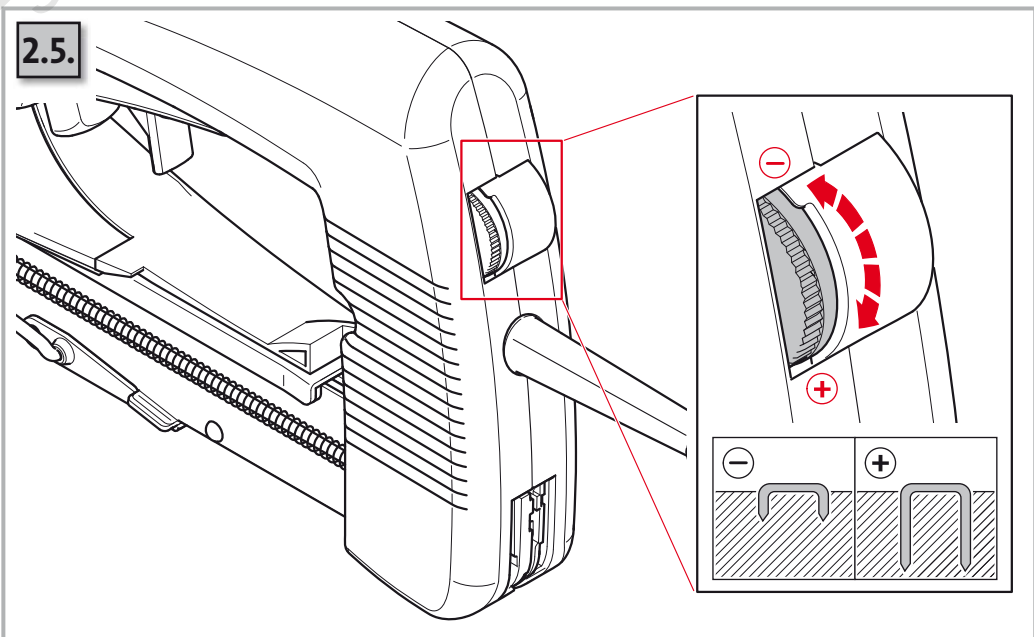
Typ 53F/D



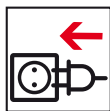
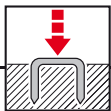
2.4.



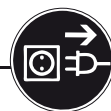
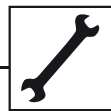
2.5.



2.

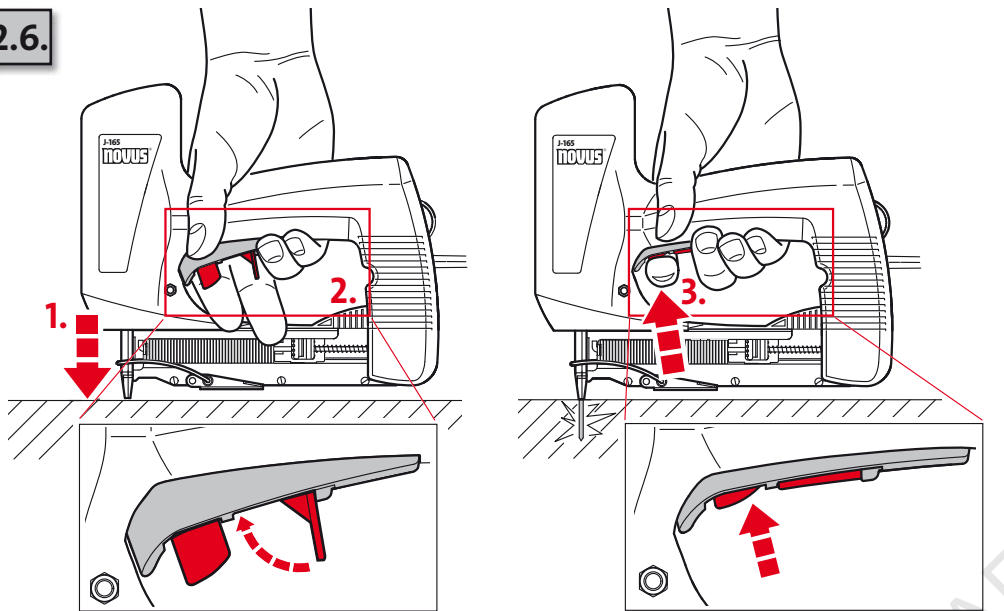


3.

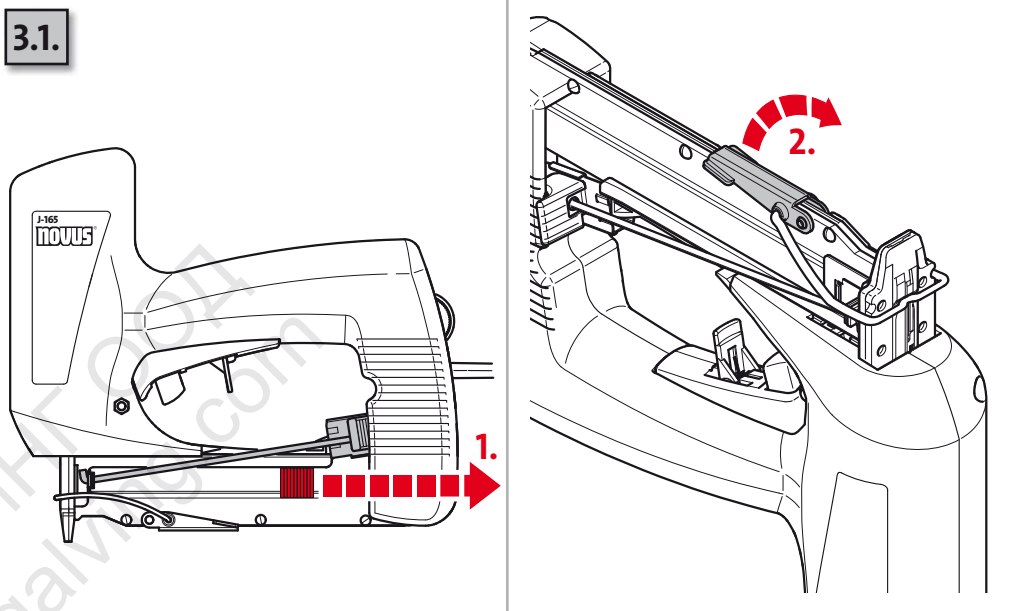


NOVUS® J-165 EAD

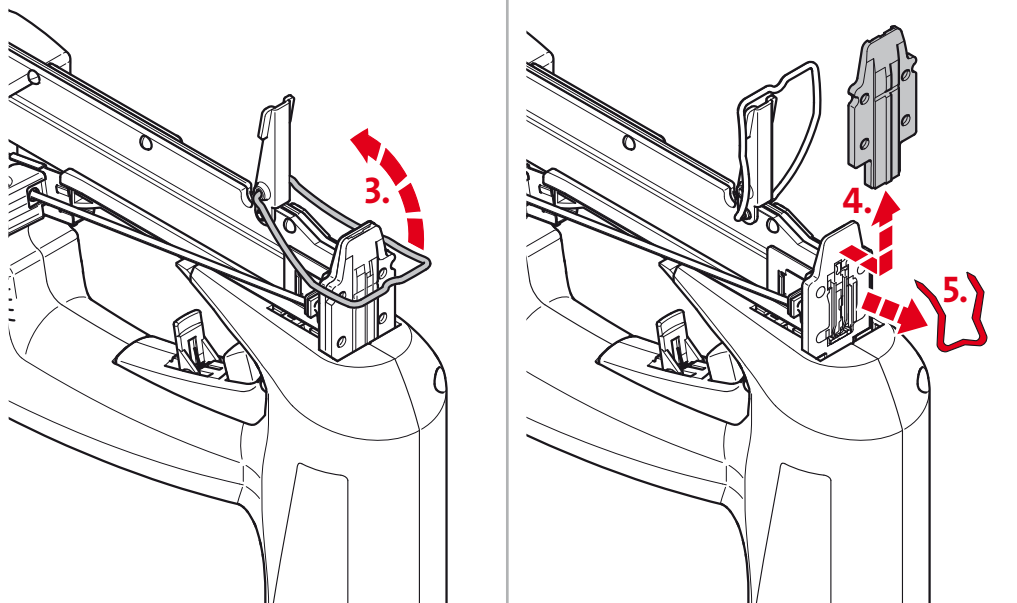
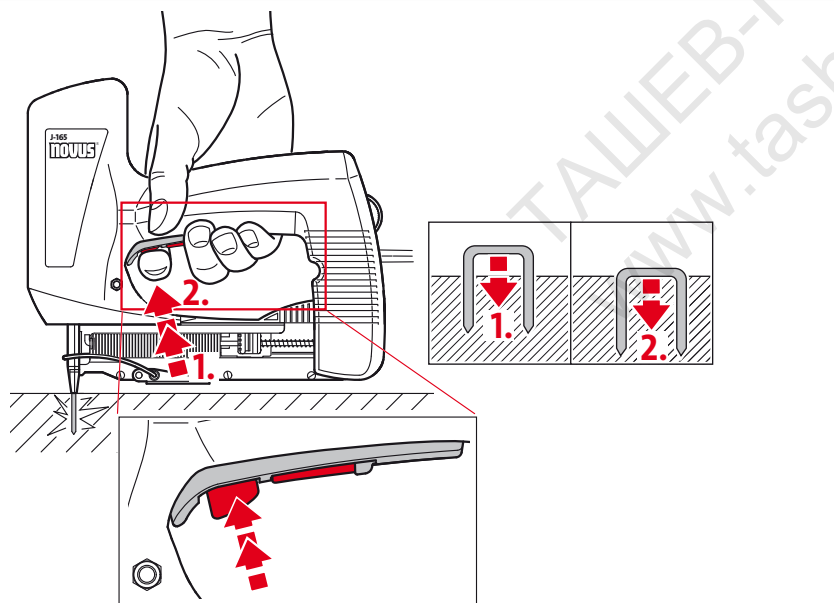
2.6.



3.1.



2.7.



3.



3.2.

